



CDT EASY SOLETROL



MANUAL DE INSTRUÇÕES

CONTROLADOR DE TEMPERATURA PARA AQUECIMENTO SOLAR

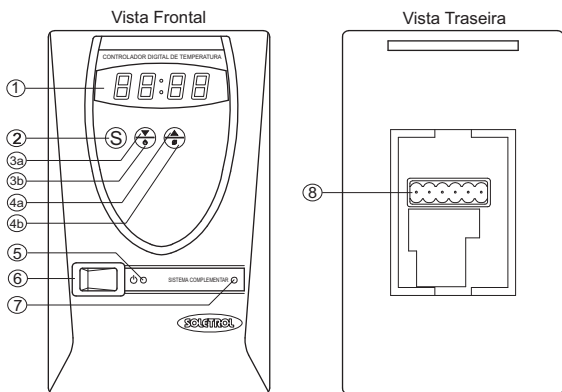
1 APRESENTAÇÃO

De forma a proporcionar uma maior economia de energia e praticidade ao usuário, o Controlador Digital CDT Easy do Sistema Auxiliar de Aquecimento do Aquecedor Solar de Água Soletrol, possibilita as seguintes vantagens e principais funcionalidades:

- Apresentação alternada da "Temperatura" no Reservatório Térmico e da "Hora" no visor digital do display do CDT Easy.
- Ajuste da temperatura de controle do sistema auxiliar de forma simples.
- Programação de parâmetros técnicos e ajustes do relógio de forma simples e com indicações visuais.
- Programação de até 2 intervalos de horários diários para que o sistema auxiliar possa complementar o aquecimento da água quando for necessário, sendo associado ao controle da temperatura, de forma que o sistema auxiliar somente ligará quando as duas situações ocorrerem, ou seja, a temperatura do sistema estar abaixo da temperatura de controle e ocorrer nos intervalos programados.
- Chave liga-desliga do Sistema Auxiliar para permitir ou não que o sistema acione em períodos de ausência (Ex: Férias) com luz de led verde indicativa.
- Led de luz vermelha indicativo de quando o sistema auxiliar estiver ligado e complementando o aquecimento da água.
- Botões para ligar e desligar manualmente o sistema auxiliar de forma simples.
- Alarme indicativo no display digital para temperaturas acima do indicado pelo usuário.
- Mantém por até cerca de 72 horas as configurações de horas no caso de falta de energia.
- Fácil instalação em paredes em caixa de instalação de tomadas do tipo 4 x 2.
- Sistema com conectores de troca rápida para casos de eventuais manutenções necessárias, sem a necessidade de se desligar os fios, mas só os disjuntores.
- Design Diferenciado.
- Bivolt - 110/220 Volts.

TARIFA BRANCA: O CDT Easy atende aos requisitos necessários para a melhor economia e menor valor em contratos de fornecimento de energia na modalidade de Tarifa Branca.

1.1 CARACTERÍSTICAS



- 1 - Display Digital: indica a temperatura e os valores dos parâmetros de configuração.
- 2 - Tecla S: acionamento da configuração dos parâmetros.
- 3a - Tecla +: para ajustes dos parâmetros.
- 3b - Tecla -: para ligar manualmente o sistema auxiliar.
- 4a - Tecla =: para ajustes dos parâmetros.
- 4b - Tecla >: para desligar manualmente o sistema auxiliar.
- 5 - Led Verde: indica que o controlador está pronto para acionar o complementar*.
- 6 - Botão on-off: liga e desliga o sistema auxiliar.
- 7 - Led Vermelho: indica que o sistema complementar foi acionado*.
- 8 - Conector: ligações dos sensores, rede de energia e complementar elétrico.

(*) O sistema auxiliar elétrico estará complementando o aquecimento da água somente quando os leds verde e vermelho estiverem acesos ao mesmo tempo. Estando o led verde ou vermelho apagado não haverá consumo de energia elétrica no sistema auxiliar.

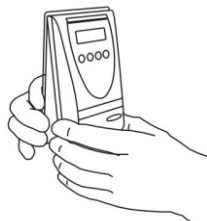
1.2 ESPECIFICAÇÕES

Peso Aproximado	154 gramas		
Dimensões	ALTURA 143 mm	LARGURA 87 mm	PROFUNDIDADE 25 mm
Voltagem	Bivolt: 110/220 V		

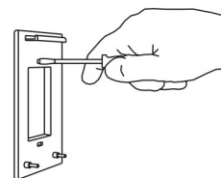
2 INSTALAÇÃO

2.1 FIXAÇÃO

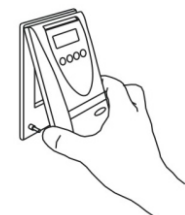
Siga as instruções a seguir para a correta fixação e montagem do CDT Easy:



Solte a base de fixação pela parte inferior do CDT Easy puxando firmemente com as duas mãos.



Faça a fixação da base do CDT Easy em uma caixa de passagem elétrica do tamanho 4"x2" ou em um quadro de comando elétrico. A posição correta da base de fixação do CDT Easy é com os pinos na parte de baixo.



Encaixe a fenda que existe na parte superior do CDT Easy na saliência superior de fixação.

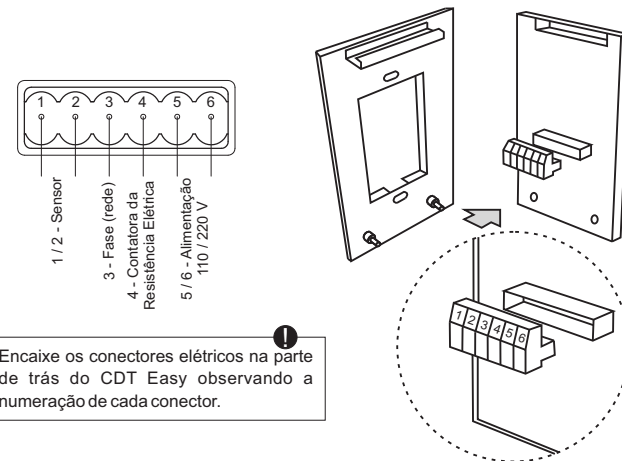


Usando os dedos polegares, pressione o CDT Easy para baixo para o encaixe adequado na parte superior da base.



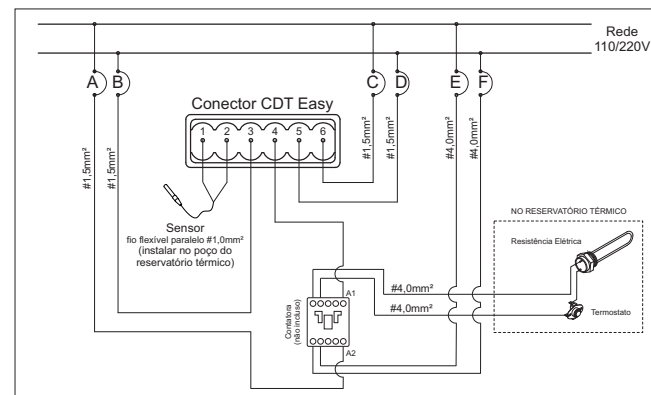
Pressione a parte inferior do CDT Easy contra a base de fixação usando os dedos polegares. O CDT Easy agora está pronto para ser usado.

2.2 LAYOUT DE LIGAÇÃO DO CDT EASY



Encaixe os conectores elétricos na parte de trás do CDT Easy observando a numeração de cada conector.

2.3 ESQUEMA ELÉTRICO DE LIGAÇÃO DO CDT EASY



Descrição dos componentes da instalação - itens não fornecidos

DISJUNTORES	A / B / C / D Disjuntores de 5 ampères	CONTATORA	Resistência Elétrica 3.000W / 127V Contatora de 32 ampères
	E / F Disjuntores de 20 ampères		Resistência Elétrica 3.000W / 220V Contatora de 20 ampères

2.4 RECOMENDAÇÕES

- Antes de encaixar o CDT Easy na base de fixação, certifique-se que todas as conexões dos cabos estão corretas conforme as orientações do esquema de ligação. É recomendável que os cabos tenham uma sobra no comprimento para facilitar a conexão e fixação do CDT Easy.
- A alimentação do controlador deve ser proveniente de uma rede própria para instrumentação. Caso não seja possível, sugerimos a instalação de um filtro de linha para proteger o controlador.
- Sugerimos que a instalação seja feita internamente em banheiros, em halls ou quadro de comando elétrico, mas nunca dentro de dormitórios.
- O fio do sensor poderá ser prolongado utilizando o mesmo tipo de fio: #1,0mm² flexível paralelo.
- As características das contadoras são: Para resistência de 3.000W / 127V, utilizar contadora de 32A e para resistência de 3.000W / 220V, utilizar contadora de 20A. Para demais potências de resistências e voltagens, consultar um profissional da área.

3 PROGRAMAÇÃO DO CDT EASY

Confira se a instalação está correta e ligue os disjuntores que alimentam o CDT Easy.

O Display mostrará alternadamente a temperatura da água no interior do Reservatório Térmico com a Hora (Para ajustar a hora verifique em Etapa 2). A programação do CDT Easy é muito fácil e acontece em 2 etapas.

ETAPA 1: Como ajustar a temperatura

Nessa etapa, o CDT Easy possibilita apenas a programação da temperatura de controle para acionar o sistema auxiliar. Para programar, basta apertar rapidamente e soltar a tecla **S** que o display irá mostrar de forma piscante a temperatura que se encontra programada (Vem programado de fábrica com 48°C).

Para alterar, use as teclas de setas **+** para mais e **-** para menos, sendo que, ao encontrar a temperatura desejada para controle, basta aguardar cerca de 4 segundos que o sistema automaticamente irá retornar mostrando a temperatura do Reservatório Térmico alternadamente com a Hora. Uma vez que o CDT Easy esteja ligado, sempre que a temperatura da água atingir a temperatura que se programou para controle, o sistema auxiliar irá desligar.

O sistema voltará a ligar novamente quando a temperatura atingir 2°C abaixo (Vem programado de fábrica com 2°C) daquela programada para desligar (Como exemplo, se a temperatura de controle estiver programada para desligar a 48°C, o sistema auxiliar voltará a ligar quando a temperatura atingir 46°C).

Para alterar a programação de temperatura para ligar o sistema auxiliar, favor verificar na etapa 2 a seguir neste manual.

ETAPA 2: Como configurar os outros ajustes

Nessa etapa se realiza todas as outras programações, conforme tabela e explicações apresentadas a seguir.

O CDT Easy já vem de fábrica programado com parâmetros para todas as funções, sendo que esses parâmetros podem ser alterados conforme as condições técnicas de cada local/instalação, assim como o desejo dos usuários, de forma que o sistema de aquecimento solar de água possa atender da melhor forma suas necessidades e preferências.

Para se programar o CDT Easy, deve-se usar sempre as 3 teclas **S** **+** **-** do painel frontal, de forma que a tecla **S** deve ser usada para se acessar a área de programação, assim como para fazer a confirmação dos parâmetros que se deseja alterar, e as teclas de setas para alterar os parâmetros apresentados.

Pressione **S** por cerca de 5 segundos. Mostra "Func". Aperte as setas **+** **-** para percorrer entre os itens da tabela ao lado. Para alterar, aperte **S** novamente e use as setas para alterar cada item. Para confirmar, aperte **S** novamente e, assim, sucessivamente com os demais itens.

Para sair, basta aguardar por cerca de 4 segundos que o CDT Easy voltará com o display na posição de Temperatura no Reservatório Térmico e Hora alternadamente.

ETAPA 3: Como acionar manualmente o sistema auxiliar

O CDT Easy possibilita que o sistema auxiliar seja acionado manualmente. Para isto, ao apertar o botão **+** ele liga e ao apertar o botão **-** ele desliga. Caso se deixe ligado, o CDT irá operar limitado à temperatura de controle ajustada, sendo que irá desativar essa opção automaticamente após o término do período previsto no Timer seguinte a ocorrer.

NOTA: Quando o CDT Easy é usado com Aquecedor Solar que possui o sistema auxiliar turbo, ele possibilitará também a complementação instantânea do aquecimento da água para uso imediato quando acionado manualmente.

4 TARIFA BRANCA

Para os casos de uso do CDT Easy em locais com contrato de fornecimento de energia com **TARIFA BRANCA**, use as funções, HAB1, HAB2, LIG1, DES1, LIG2, DES2 para ajustar o Timer e ter maior economia e menor custo na conta de luz.

Soletrol Indústria e Comércio Ltda
Fábrica: Rodovia Marechal Rondon, 274
Cep: 18657-899 - São Manuel/SP
SACS: (14) 3812-2032
www.soletrol.com.br



Versão - Junho/2023

Itens	Função	Parâmetros Possíveis Para Ajuste	Padrão de Fábrica
Func	Modo de Trabalho (Usar sempre H)	H/C : H - Calor / C - Frio	Padrão: H.
Dife	Diferença para ligar Auxiliar (Histerese)	0.1~15°C	Padrão: 2.0°C
Mais	Temperatura máxima de trabalho	+1~110°C	Padrão: 70°C
Meno	Temperatura mínima de trabalho	-50°~ -1	Padrão: -1°C
Ajus	Ajuste da Temperatura do Sensor - Este parâmetro somente deve ser ajustado por um técnico especializado	-7.0~7.0°C	Padrão: 0.0°C, para ajustar a temperatura mostrada com a temperatura real aferida por um técnico especializado.
Aini	Tempo de atraso de início de operação do sistema auxiliar. Este parâmetro somente deve ser ajustado por um técnico especializado	00~10"	Padrão: 00
ALAL	Alarme para alta temperatura - Possibilita que se defina uma temperatura como máxima desejável, de forma que esse sistema apenas informa no display o momento em que essa temperatura é atingida, quando apresentará "HIGH" no display	ON/OFF	Padrão: OFF Mostra "HIGH" se a temperatura for maior do que a temperatura ajustada e desligará por proteção, caso o sistema auxiliar ainda esteja ligado.
Hab1	Habilita/desabilita o funcionamento do Intervalo de Timer 1 para ligar o sistema auxiliar.	ON/OFF	Padrão: ON
Hab2	Habilita/desabilita o funcionamento do Intervalo de Timer 2 para ligar o sistema auxiliar.	ON/OFF	Padrão: ON
Lig1	Ajuste da Hora de ligar do Timer 1	00:00~23:59	Padrão: 05:00
Des1	Ajuste da Hora de desligar do Timer 1	00:00~23:59	Padrão: 08:00
Lig2	Ajuste da Hora de ligar do Timer 2	00:00~23:59	Padrão: 17:00
Des2	Ajuste da Hora de desligar do Timer 2	00:00~23:59	Padrão: 20:00
AjHO	Ajuste do Relógio*	00:00~23:59	Padrão: 00:00

*o relógio pode sofrer pequena variação de horário em função da instabilidade de tensão da rede elétrica do local onde esteja instalado, podendo ser necessário ajuste em algum momento.