

SOLETROL[®] Special

MANUAL TÉCNICO



ÍNDICE

Apresentação03

Conhecendo o seu Aquecedor Solar.....03

Especificações Técnicas04

Instalando o seu Aquecedor Solar Soletrol Special05

Instalação Hidráulica09

Utilização12

Manutenção13

Solucionando Problemas14

INSTRUÇÕES DE SEGURANÇA

Não instale e não utilize seu Aquecedor Solar Compacto Soletrol Special antes de ler este manual.

Fique atento para os textos e ilustrações que estejam indicadas pelo símbolo de alerta, pois ele representa uma operação que exige atenção para evitar danos ao equipamento, choque elétrico e acidentes pessoais.

Nunca faça sozinho a instalação. Conte com a ajuda de pelo menos mais uma pessoa adulta, principalmente nas etapas de transporte, içamento e fixação e utilize sempre equipamento de segurança para trabalhos em altura.

APRESENTAÇÃO

Você acaba de adquirir a melhor opção para aquecimento de água. Utilizar a energia solar para aquecer a água que você e sua família necessitam diariamente é uma das formas mais inteligentes e interessantes de poupar energia. Além de preservar o meio ambiente, o conjunto aquecedor solar de água Soletrol Special produz boa parte da energia que você consome diariamente, com muito conforto e economia. Atualmente, o aquecedor solar de água vem sendo utilizado em diversas partes do mundo. No Brasil, país conhecido pelo seu fantástico potencial de radiação solar, a utilização dessa tecnologia é ainda mais vantajosa. Neste manual você verá como são simples as opções de instalação de seu conjunto Aquecedor Solar Compacto Soletrol Special, que você mesmo ou um instalador hidráulico de sua confiança poderá realizar com total tranquilidade e segurança, conforme descrito neste manual no capítulo "Instalando o seu aquecedor solar". Também estão contidas aqui informações de como utilizar e usufruir da melhor maneira possível o seu aquecedor solar Soletrol Special.



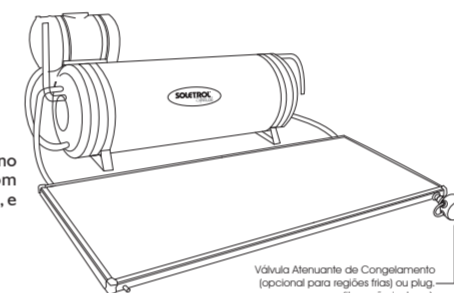
Conjunto Aquecedor Solar Compacto Soletrol Special com Coletor Solar Vertical instalado na Horizontal

CONHECENDO O SEU AQUECEDOR SOLAR

O aquecedor solar é um equipamento utilizado para aquecimento de água através da energia gratuita do Sol. O sistema convencional de aquecimento solar é composto por um coletor solar ou um conjunto de coletores solares, onde a água é aquecida, e pelo reservatório térmico, onde é armazenada a água quente. Uma vez armazenada dentro do reservatório térmico, a água pode ser utilizada em qualquer hora do dia, mesmo quando não se tem mais a presença do Sol. O Aquecedor Solar Compacto Soletrol Special é composto por um reservatório térmico Soletrol Special de 200 litros e um coletor solar Soletrol Special de 1,6m² ou 2,0m² dependendo do modelo fornecido. Conta ainda com um reservatório de água fria para abastecimento direto da rede pública e não necessita estar interligado à caixa d'água da edificação. Esse reservatório, quando fornecido, possui o volume de 25 litros. Todas as interligações, quando fornecidas, são em manguieiras flexíveis de borracha para alta temperatura que facilitam e agilizam a instalação. Desenvolvido para ser instalado normalmente diretamente sobre o telhado, não requer nenhuma alteração ou obra civil na edificação.

Aquecedor Solar Compacto Soletrol Special

- Componentes:
- 1 reservatório térmico de 200 litros
 - 1 coletor solar vertical (instalado na horizontal)
 - 1 reservatório de água fria de 25 litros
 - 9 abraçadeiras de 1"
 - 5 manguieiras flexíveis de borracha (diâmetro interno aproximado de 22mm) para alta temperatura com comprimentos aproximados de 60 cm (três unidades), 42 cm, e em formato em "L";
 - 1 par de suportes para fixação do coletor solar no telhado;
 - 1 tampão de borracha.



Podem ocorrer variações na lista de materiais conforme o modelo.

ESPECIFICAÇÕES TÉCNICAS

Reservatório Térmico Soletrol Special / Reservatório de Água Fria

Modelo	Reservatório Térmico	Reservatório de Água Fria
Capacidade total de armazenamento	200 litros	25 litros
Peso vazio	23 kg	
Peso cheio	223 kg	
Diâmetro	480 mm	260 mm
Comprimento	1590 mm	470 mm
Entrada de água da rede	25 mm	
Material da parte interna do reservatório térmico	PEAD	
Material da parte externa do reservatório térmico	Alumínio	
Material de isolamento térmico	Espuma de poliuretano rígida sem CFC	
Tubulação de interligação (quando fornecida)	Manguieiras flexíveis de borracha para alta temperatura	
INMETRO - Produto Certificado Sob Nº de Registro	003946/2019	

Coletores Solares Soletrol Special

Modelo	1,6m ²	2,0m ²
Peso vazio	16,5 kg	22,0 kg
Peso cheio	18,0 kg	24,0 kg
Produção média mensal de energia	131,94 kWh/mês	165,82 kWh/mês
Classificação INMETRO	A	A
Área coletora	1,60 m ²	2,00 m ²
Dimensões (C x L x A)	2006mm x 802mm x 54mm	2006mm x 1008mm x 54mm
Tubulação de entrada e saída	2006mm x 802mm x 54mm	Tubo de cobre - 22 mm
Material da parte interna do coletor solar		Tubos de cobre e aletas de alumínio
Material da parte externa do coletor solar		Alumínio
Material do isolamento térmico		Lã de PET
Cobertura		VTS - Vidro Temperado Solar espessura 3,0 mm
Vedação		Borracha de silicone
Pinura interna		Tinta preta especial para alta temperatura
INMETRO - Produto Certificado Sob Nº de Registro	003641/2019	

Etiquetas INMETRO Coletores Solares Soletrol Special Alumínio 1,6m² e 2,0m²

Etiqueta INMETRO Reservatório Térmico

INSTALANDO O SEU AQUECEDOR SOLAR

O conjunto aquecedor solar Soletrol Special permite dois modelos de instalação, caracterizados pelo posicionamento do coletor solar na vertical ou horizontal. O modelo de instalação deve ser definido no ato da compra do conjunto, pois cada um deles acompanha um kit hidráulico com medidas de manguieiras específicas à aplicação.

Itens e ferramentas que não compõem o Aquecedor Solar Compacto Soletrol Special e poderão ser necessários para a sua instalação:

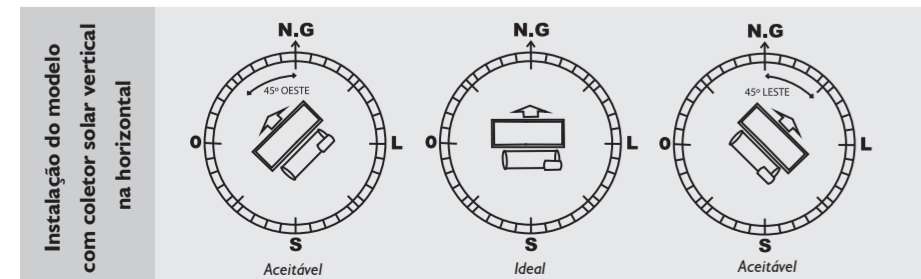
- 1 chave de fenda;
- Jogos de chave de boca;
- alicate universal;
- 1 rolo de fita vedã-rosca;
- 1 binaça de borracha de silicone;
- 1 furadeira elétrica e brocas de vidro;
- 2 m de cabo de aço revestido Ø4 mm, cinta metálica ou fio de cobre #6 mm²;
- Tubos e conexões de PVC soldável necessário para derivação e percurso da alimentação de água fria;
- Cola de PVC;
- Lixa ferro 120;
- Tubos e conexões apropriadas (Cobre, PPR ou CPVC) para rede de consumo de água quente;
- Isolamento térmico das tubulações.

Apresentaremos a seguir os passos para que você possa instalar seu Aquecedor Solar Compacto Soletrol Special.

Onde instalar

Para posicionar corretamente o seu Aquecedor Solar Compacto Soletrol Special, precisa-se determinar onde há maior incidência de radiação solar durante todo o ano, garantindo assim um bom funcionamento, principalmente no inverno.

Como o Brasil possui praticamente todo o território no hemisfério sul, o Sol estará, na maioria do ano, sempre no Norte, daí a necessidade da instalação do seu Aquecedor Solar Compacto Soletrol Special no plano (água) do telhado orientado para o Norte Geográfico ou com o menor desvio possível. Desvios de até 45° tanto para o Leste quanto para Oeste são aceitáveis.



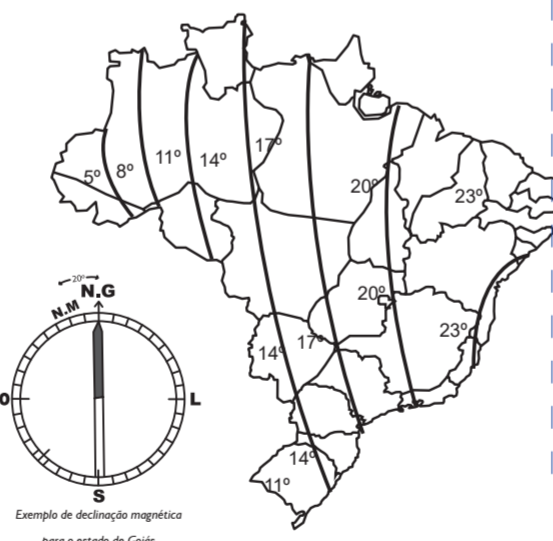
Para verificar corretamente a orientação do Norte Geográfico, utilize uma bússola, que por sua vez, indicará a orientação do Norte magnético. Uma alternativa é consultar uma planta ou mapa onde existe a identificação do Norte Geográfico e alguma referência de posicionamento da sua rua ou divisas do seu lote.

Verifique ainda se o coletor solar está livre de sombras o ano inteiro. Portanto, fique atento com árvores, muros, edificações vizinhas, antenas parabólicas, caixas d'água ou qualquer outro obstáculo que possa sombrear o coletor solar.

Como usar a bússola

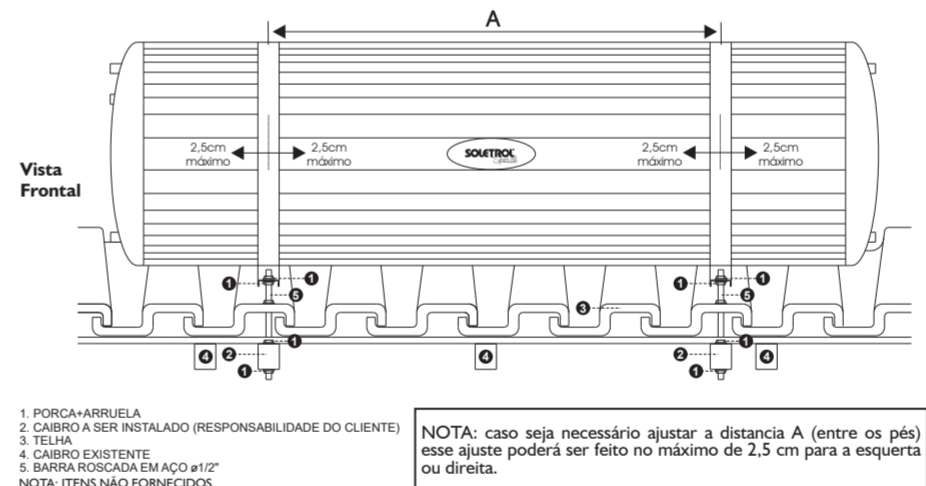
A terra possui um campo magnético com orientação Norte-Sul semelhante a um ímã gigante, mas sua intensidade e direção variam em função da localização.

Por isso, a bússola sempre estará indicando o Norte magnético e não o Norte Geográfico. Esse desvio, chamado Declinação Magnética, está representado em faixas no mapa do Brasil ao lado. No caso do nosso território nacional, a declinação magnética é sempre negativa, ou seja, o Norte Geográfico está sempre à direita do Norte Magnético.



Escolhida a posição do seu Aquecedor Solar Compacto Soletrol Special, siga os passos principais apresentados a seguir para montagem e fixação.

- 1 - Abra a embalagem do reservatório térmico pela parte superior. Retire os acessórios e depois o reservatório térmico da embalagem. Segure e transporte o reservatório térmico sempre pelo corpo e não pelas pontas dos tubos, para evitar danos ao produto que não são cobertos por garantia.
- 2 - Para elevar o reservatório térmico até o telhado, utilize cordas apropriadas e comprimento suficiente para amarração e içamento.
- 3 - Escolha um local no telhado para apoiar o reservatório térmico e certifique-se que o mesmo suportará o seu peso cheio de água. Prefira as peças maiores do telhado, como terças e tesouras para apoiar o reservatório térmico. Caso fique em dúvida quanto à estrutura do local, consulte um profissional capacitado de sua confiança.
- 4 - Faça a fixação do reservatório térmico através do seus pés metálicos. Os pés metálicos podem ser apoiados sobre barras roscadas (não fornecidas), de forma que as mesmas sejam fixadas em cabros extras e, com isso, manter o reservatório térmico sem o contato direto com as telhas. Os furos das telhas devem ser isolados com malta asfáltica para evitar infiltração de água.



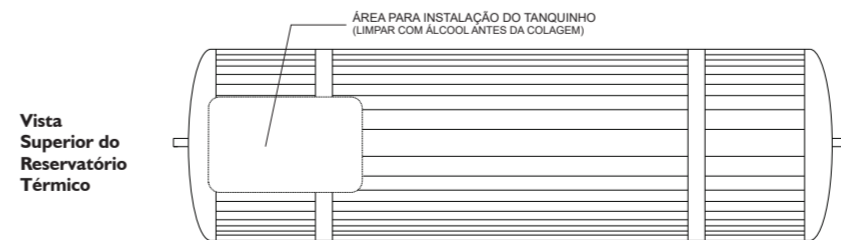
1. PORÇA ARRUELA
 2. CABRO A SER INSTALADO (RESPONSABILIDADE DO CLIENTE)
 3. TELHA
 4. CABRO EXISTENTE
 5. BARRA ROSCADA EM AÇO #1/2"
- NOTA: ITENS NÃO FORNECIDOS

NOTA: caso seja necessário ajustar a distância A (entre os pés) esse ajuste poderá ser feito no máximo de 2,5 cm para a esquerda ou direita.

- Sempre transporte o coletor solar com o auxílio de uma pessoa para evitar a quebra do vidro. Segure e transporte o coletor solar sempre segurando no corpo e não pelas pontas dos tubos e use equipamento de segurança para trabalhos em altura.
- Não inverter o lado dos pés sob pena de perda da garantia. Seu reservatório térmico deverá ser fixado somente nesta posição, onde a etiqueta da marca Soletrol Special deve ficar para a frente como no desenho acima.

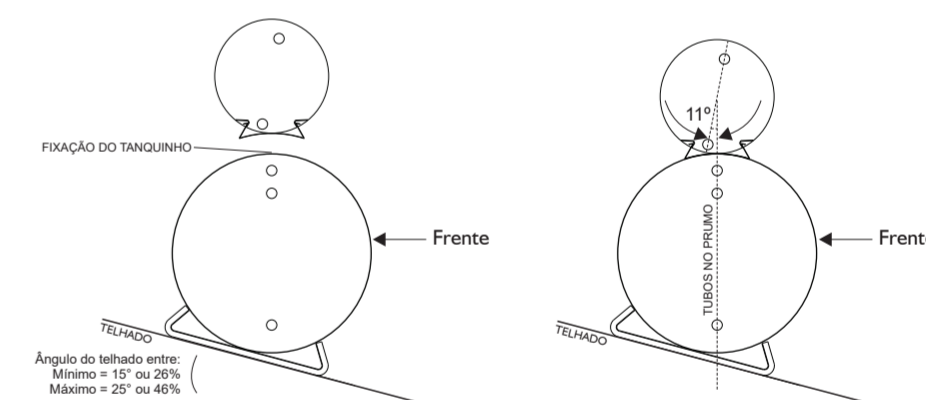
5 - Verifique a posição do reservatório térmico de forma que seus tubos estejam corretamente alinhados na posição vertical (prumo) conforme figura do item 7 a seguir.

6 - Limpe com álcool o local indicado para a fixação do tanquinho de água fria, encaixe a manguieira no tanquinho e aperte com a abraçadeira. Em seguida, retire a fita adesiva e fixe o tanquinho no local. Na sequência, posicione a boia interna de forma que ela fique corretamente alinhada (prumo).



Vista Superior do Reservatório Térmico

7 - Para ajustar o prumo, solte levemente os parafusos das duas cintas que fixam os pés, gire-o na posição de prumo e após reaperte até o final da rosca.



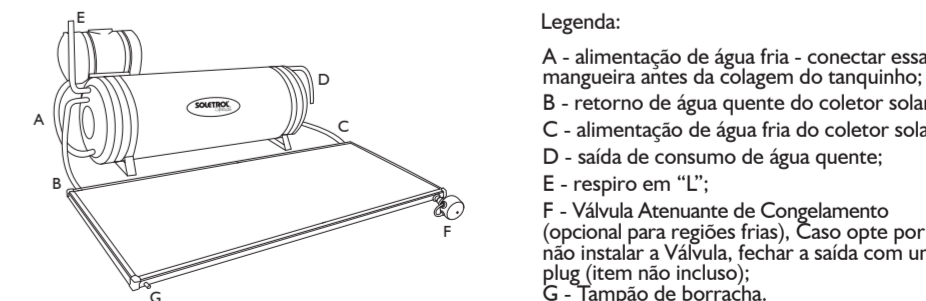
8 - Abra a embalagem do coletor solar pelo menor lado e retire-o com cuidado para não danificá-lo e não quebrar o vidro.

9 - Para elevar o coletor solar até o telhado, utilize cordas apropriadas e com comprimento suficiente para amarração e içamento. Nunca amarre o coletor solar pelos tubos de cobre.

10 - Posicione o coletor solar logo abaixo do reservatório térmico, alinhando as duas peças pelo centro.

11 - Faça a fixação do coletor solar utilizando os suportes (caso o seu modelo seja com os suportes fornecidos) ou através de arame de cobre, mínimo #4mm², nos tubos de cobre localizados nas suas quatro extremidades. A amarração deve ser feita no madeiramento do telhado. As furações das telhas para passagem do arame de cobre precisam ser sempre na telha tipo "capa". Após a fixação, os furos devem receber borracha de silicone para evitar infiltrações.

12 - Conecte as demais manguieiras conforme a indicação da legenda da figura a seguir:



- Legenda:
- A - alimentação de água fria - conectar essa manguieira antes da colagem do tanquinho;
 - B - retorno de água quente do coletor solar;
 - C - alimentação de água fria do coletor solar;
 - D - saída de consumo de água quente;
 - E - respiro em "L";
 - F - Válvula Atuante de Congelamento (opcional para regiões frias). Caso opte por não instalar a Válvula, fechar a saída com um plug (item não incluso);
 - G - Tampão de borracha.

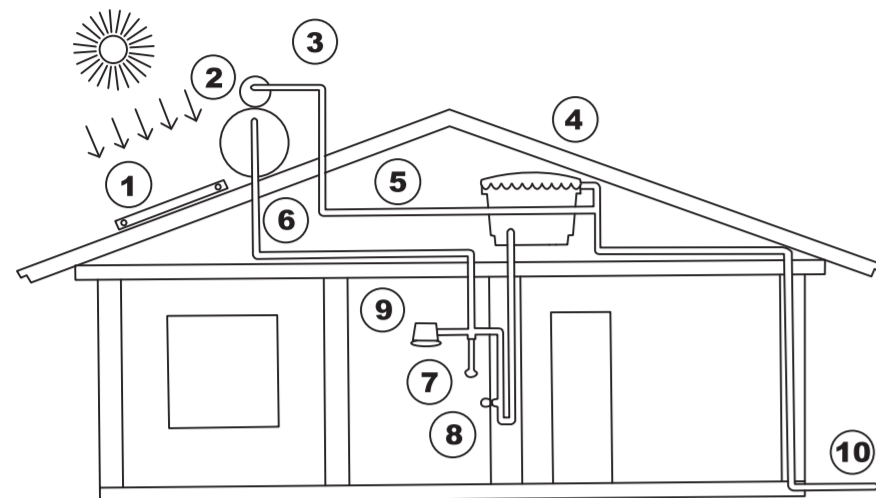
13 - Instale um ramal de água fria direto da rede pública de abastecimento e conecte na parte superior do reservatório de água fria. Utilize uma luva de união e um registro 3/4" para eventual

14 - Instale a tubulação de água quente que irá abastecer o chuveiro ou torneira da cozinha. O engate da manguieira flexível de borracha é feito diretamente da rede de água quente do local no tubo de cobre de 22mm ou CPVC de 3/4". Utilize um registro 3/4" tipo esfera na tubulação de água quente para eventual manutenção.

INSTALAÇÃO HIDRÁULICA

Alimentação de água quente

Se você não possui distribuição hidráulica de água quente, não será necessário quebrar as paredes e azulejos do banheiro para fazer a interligação do chuveiro com o aquecedor solar. Basta instalar o Registro de Misturador Solar (Acessório opcional fornecido separadamente) fazendo apenas um furo na laje. Consulte o manual do Registro Misturador Solar para mais informações. Veja como é simples sua instalação.

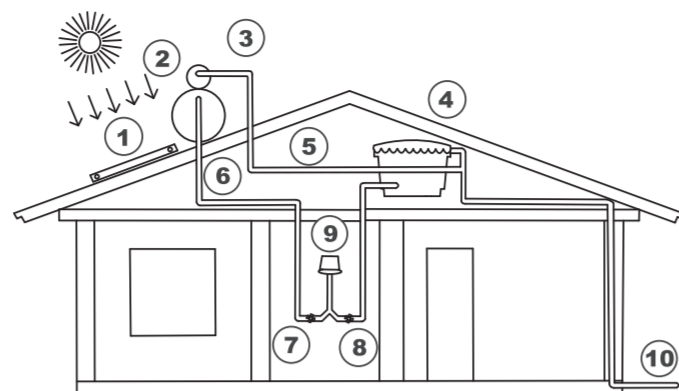


Desenho esquemático das interligações hidráulicas com uso do Registro Misturador Solar Soletrol

- 1- COLETOR SOLAR
- 2- RESERVATÓRIO TÉRMICO
- 3- RESERVATÓRIO DE ÁGUA FRIA
- 4- CAIXA D'ÁGUA
- 5- RAMAL DE ALIMENTAÇÃO DE ÁGUA FRIA
- 6- TUBULAÇÃO DE CONSUMO DE ÁGUA QUENTE
- 7- REGISTRO MISTURADOR SOLAR SOLETROL
- 8- REGISTRO DE PRESSÃO DE ÁGUA FRIA
- 9- CHUVEIRO ELÉTRICO
- 10- REDE PÚBLICA DE ABASTECIMENTO DE ÁGUA FRIA

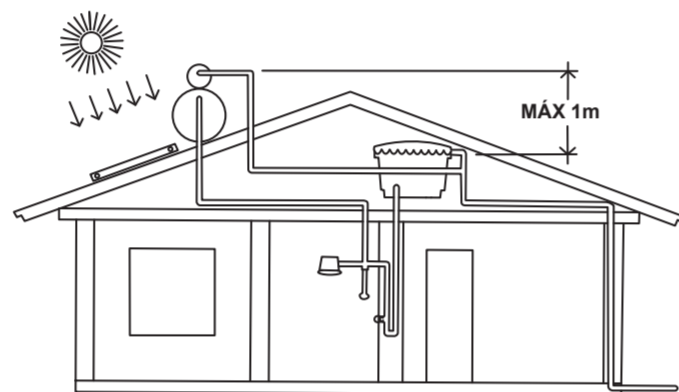
9

Caso você possua a distribuição hidráulica de água quente pronta, incluindo o misturador embutido na parede, basta interligar a saída de água quente do reservatório térmico à entrada de água da rede de água quente já instalada. Veja abaixo como é simples este tipo de instalação:



- 1- COLETOR SOLAR
- 2- RESERVATÓRIO TÉRMICO
- 3- RESERVATÓRIO DE ÁGUA FRIA
- 4- CAIXA D'ÁGUA
- 5- RAMAL DE ALIMENTAÇÃO DE ÁGUA FRIA
- 6- TUBULAÇÃO DE CONSUMO DE ÁGUA QUENTE
- 7- REGISTRO DE PRESSÃO DE ÁGUA QUENTE
- 8- REGISTRO DE PRESSÃO DE ÁGUA FRIA
- 9- CHUVEIRO ELÉTRICO
- 10- REDE PÚBLICA DE ABASTECIMENTO DE ÁGUA FRIA

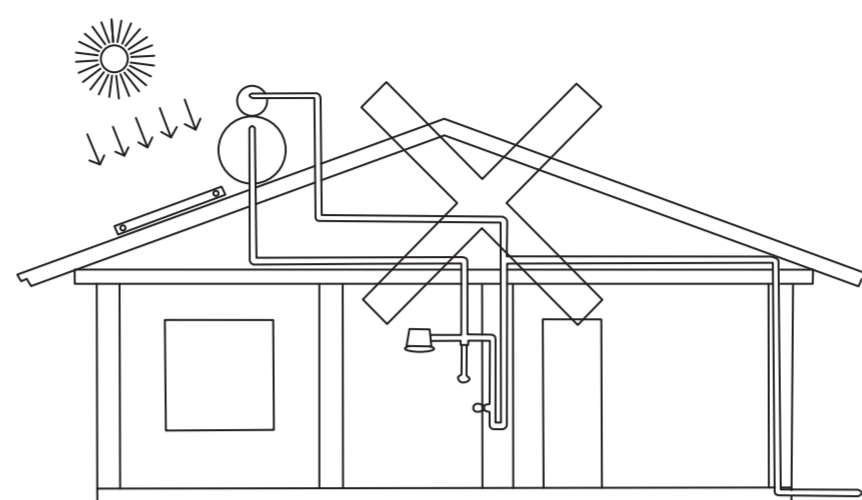
Para o correto funcionamento do seu Aquecedor Solar Compacto Soletrol Special é preciso que o mesmo esteja instalado com uma diferença de altura máxima de 1,0m em relação ao nível máximo da caixa de água fria que abastece o chuveiro.



Diferença de altura máxima entre o reservatório térmico e caixa d'água do local

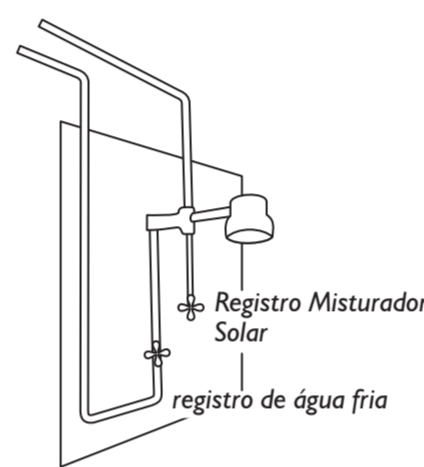
10

O chuveiro não pode ser interligado diretamente na rede pública de água, pois não possibilitará a mistura de água quente proveniente do aquecedor solar com a água fria que vem da rede hidráulica, além de que poderá provocar danos ao reservatório térmico por excesso de pressão e que não são cobertos por garantia.



Instalação indevida com chuveiro elétrico alimentado diretamente pela rede pública de água

MISTURADOR EXTERNO À PAREDE



MISTURADOR EMBUTIDO NA PAREDE



11

UTILIZAÇÃO

Posso usar água quente à vontade?

Não. O Aquecedor Solar Compacto Soletrol Special tem capacidade limitada de água quente e, portanto, se uma pessoa exagerar no uso, a outra que irá utilizá-lo posteriormente poderá não ter água quente. O uso deve ser restrito ao banho de 4 ou 5 pessoas para evitar a falta de água quente. Se existe o hábito de banho pela manhã, é importante lembrar também que isso só será possível se sobrar água quente do dia anterior. Caso contrário, será necessário ligar o chuveiro elétrico para complementar a temperatura da água.

Não utilize água quente para aquecer o banheiro em dias frios, pois você poderá comprometer a água quente para outros banhos.

Como encontrar a temperatura ideal do seu banho:

1. Abra totalmente o registro de água quente até que a água saia bem quente;
2. Feche o registro de água quente;
3. Abra um pouco o registro de água quente;
4. Vá abrindo o registro de água fria até encontrar a temperatura desejada.

Aquecimento Auxiliar

5. Se a água não atingir a temperatura desejada, feche todos os registros e ligue o chuveiro elétrico na menor potência (verão). Se ainda assim a temperatura desejada não for alcançada, selecione a potência adequada para o banho lembrando sempre de manusear o chuveiro elétrico com os registros fechados.



Tenha cuidado ao abrir a água quente, pois poderá estar a uma temperatura muito elevada e provocar queimaduras. De preferência, um adulto deve fazer a regulação da água para o banho das crianças.

Se faltar abastecimento de água da rede pública?

Se faltar água na rede pública, o Aquecedor Solar Compacto Soletrol Special permitirá o consumo apenas do reduzido volume do reservatório de água fria. Caso seja constante a interrupção do abastecimento de água, sugerimos a instalação de uma caixa d'água que alimente o sistema de boia do reservatório de água fria. Esta caixa deve prover pressão suficiente para a abertura da boia do reservatório de água fria.

12

MANUTENÇÃO

Lavagem dos vidros

Os vidros do coletor solar devem ser lavados com água, vassoura de pelo macio e sabão neutro, sempre que se observar que os mesmos estejam com muita poeira ou fuligem. Esse procedimento, preferencialmente, deve ser realizado no início da manhã para evitar que os vidros quebrem por choque térmico.

Drenagem

É conveniente, a cada 6 meses, efetuar uma drenagem da água do aquecedor solar para eliminar possíveis impurezas que possam acumular na parte inferior do reservatório térmico e do coletor solar.

Solte as abraçadeiras inferiores do sistema, deixe escoar por cerca de 5 minutos ou até a água sair bem limpa. Após a operação, reconecte as mangueiras.



Certifique-se que a temperatura da água esteja em níveis de segurança para evitar acidentes e também danos às telhas, calhas e demais objetos na trajetória da água quente drenada.

Vidros quebrados

Em caso de quebra de algum vidro do coletor solar, é necessária sua substituição imediata, sendo que este serviço de troca pode ser feito por profissional capacitado para a troca de vidros.



Cuidado ao manusear e transportar os vidros quebrados. Acondicione adequadamente e deposite em locais apropriados para reciclagem.

Troca da boia

Caso seja necessário substituir ou regular a boia do reservatório de água fria, retire a tampa superior do reservatório de água fria e faça o ajuste necessário ou sua substituição por outra de mesma característica. Ela é facilmente encontrada em estabelecimentos especializados em materiais hidráulicos. A boia para a caixa d'água fria é de 1/2" (meia polegada) para alta pressão e alta vazão e indicamos levar a boia em maôs até à loja para comprar um modelo igual ou semelhante.

Importante: antes de trocar a boia, verifique se não existe algum tipo de impureza vindo da rede pública ou do encanamento que possa estar bloqueando a passagem da água ou dificultando o correto fechamento da boia.



Pressão elevada da rede pública: caso a pressão do local ultrapasse 40 m.c.a. (metros de coluna de água) conforme determina a norma ABNT 5626:1998 utilize antes da boia uma válvula redutora de pressão.

13

SOLUCIONANDO PROBLEMAS

O quadro abaixo irá auxiliá-lo caso ocorra algum problema na utilização do seu Aquecedor Solar Compacto Soletrol Special.

PROBLEMA	CAUSA	SOLUÇÃO PROVÁVEL
Falta de água quente	Ar na tubulação do coletor solar	Solte as braçadeiras e a mangueira "B", deixe drenar até sair somente água e reinstale a mangueira.
	Consumo excessivo	Verifique se o consumo não está acima da capacidade do aquecedor solar.
	Dias nublados ou chuvosos	Não havendo radiação solar suficiente, o chuveiro elétrico precisará ser ligado.
	Vazamento na tubulação	Verifique toda a tubulação do aquecedor solar e da distribuição hidráulica.
	Coletor solar com vidro sujo	Faça a limpeza dos vidros de acordo com as recomendações deste manual.
Não sai água quando é aberto o registro de água quente	Instalação incorreta	Verifique se o aquecedor solar está orientado para o Norte Geográfico ou com desvio máximo de 45°. Verifique também se as mangueiras estão conectadas corretamente de acordo com as recomendações deste manual.
	Boia do Reservatório de água fria emperrada	Retire a tampa do reservatório de água fria e verifique a boia.
Água muito quente	Falta de abastecimento da rede pública	Verifique se o abastecimento da rede está regular
	Ar na tubulação de distribuição hidráulica	Verifique se a tubulação entre o reservatório térmico e o chuveiro está alinhada e sem sifões. Verifique se o posicionamento do reservatório térmico permite ascensão das bolhas de ar em direção ao respiro.
Chuveiro elétrico ligado	Registro de água fria ligado	Abra o registro de água fria que alimenta o chuveiro
	Registro de água fria fechado	Verifique se o chuveiro elétrico precisa realmente estar ligado ou se a potência habilitada é a recomendada.
Vazamento de água no telhado	Boia desregulada ou com defeito	Retire a tampa do reservatório de água fria e verifique a vedação e sistema de fechamento de boia. Caso necessário faça sua regulação ou sua substituição.
	Braçadeiras não apertadas devidamente	Aperte as braçadeiras novamente

14

Certificado de Garantia

1. Garantias de Produtos:

Todos os produtos fabricados descritos neste documento têm garantia direta de fábrica. Portanto, devem ser instalados corretamente conforme determina este manual que acompanha o produto. Produtos instalados ou manuseados incorretamente perderão a cobertura total da garantia.

Os produtos especificados abaixo são garantidos pelo prazo de 90 dias de garantia legal e mais 21 meses de garantia contratual, com base estabelecida neste certificado de garantia conforme condições especificadas abaixo:

- 1.1. Reservatório Térmico Soletrol 200 litros em Termoplástico.....Total de 2 anos
- 1.2. Coletor Solar Soletrol Alumínio Vertical 2,0 m² ou 1,6 m².....Total de 2 anos
- 1.3. Tanque de quebra pressão em termoplástico Total de 3 meses
- 1.4. Boia da caixa de quebra pressão..... Total de 3 meses
- 1.5. Outros itens fornecidos com o produto..... Total de 3 meses

2. Importante:

- 2.1 Todos os prazos de garantia acima são contados a partir da data de emissão da nota fiscal de venda dos produtos emitido pelo revendedor.
- 2.2 Este Certificado de Garantia que acompanha o produto deve ser entregue ao cliente no ato da entrega do mesmo, sendo obrigatório sua apresentação na eventual necessidade de atendimento em garantia acompanhado da respectiva nota fiscal de compra.
- 2.3 A não instalação e/ou utilização do produto não prorrogará os prazos de garantia acima especificados.
- 2.4 Este produto não possui garantia de funcionamento caso estejam instalados conjugados com produtos fabricados por outras empresas.
- 2.5 A garantia da pintura nos coletores solares e reservatórios térmicos é de 1 ano.
- 2.6 Entende-se por conjunto a composição de reservatório térmico e placa coletora solar.
- 2.7 A garantia de componentes termoplásticos é de 1 ano.

3. Fica excluída da garantia avarias em:

- 3.1 Placas Coletoras Solares decorrentes de problemas ocasionados por ação da natureza ou fortuito, tais como, vendaval, geadas, granizo, enchentes, acidentes aéreos e automobilísticos e quebra de vidros.
- 3.2 Reservatório Térmico e Placa Coletora Solar decorrentes de defeitos ocasionados pela utilização de outros líquidos diferentes de água, ou por abastecimentos do mesmo com água que apresenta características corrosivas, ácidas, com PH instável, bem como quando abastecimento com água fornecida diretamente da rede de abastecimento, uma vez que para o seu perfeito funcionamento, deverá a água utilizada pelo equipamento estar armazenada no tanque de quebra pressão fornecido ou em caixa d'água com pressão de trabalho compatível, nos termos especificados no ato de venda e/ou no produto;
- 3.3 No equipamento adquirido, se instalado ou efetuado qualquer manutenção no mesmo sem as especificações técnicas determinadas neste manual de instalação e normas vigentes.
- 3.4 No equipamento adquirido, quando este apresenta alteração em sua configuração original por expediente praticado por terceiros, como por exemplo a abertura dos produtos.
- 3.5 No equipamento adquirido, se não for previamente efetuado o aterramento da parte elétrica, conforme determina o manual de instalação, caso este produto possua sistema complementar elétrico acoplado.
- 3.6 No equipamento adquirido, caso utilize-se duchas pressurizadas de qualquer natureza em produtos de baixa pressão.

4. No Caso de avaria dentro do prazo de garantia, deverá o adquirente observar rigorosamente o seguinte expediente:

- 4.1 Comunicar ao fornecedor ou a empresa de assistência técnica autorizada, enviando a via original da nota fiscal de compra e cópia autenticada do certificado de garantia.
- 4.2 Descrever de forma resumida o defeito que apresenta.
- 4.3 Facultar ao fornecedor a vistoria prévia no local onde o equipamento está instalado.
- 4.4 Não tocar no equipamento avariado antes da vistoria e autorização do fornecedor, sob pena de perda da garantia.
- 4.5 Pagará o adquirente as despesas técnicas de retirada e recolocação e de locomoção da empresa especializada e autorizada de assistência técnica que fará a vistoria no produto que apresente defeito coberto por garantia e todos os fretes que sejam necessários.
- 4.6 Por ser o produto de uso consorciado com o chuveiro elétrico, deverá ser o mesmo aterrado convenientemente. A fornecedora se exime e não se responsabiliza por quaisquer acidentes ocorridos com terceiros pela falta desse aterramento elétrico.

5. Entregas:

- 5.1 Devolução da mercadoria ao revendedor somente é aceita por avaria verificada no momento da entrega. Portanto, no momento do recebimento do(s) produto(s), deverá o contratante conferi-lo(s) cuidadosamente para verificar se existe defeito aparente.
- 5.2 Em caso de observação de qualquer defeito, não receber o(s) produto(s), anotando o defeito encontrado, assinando e datando, bem como, solicitando a assinatura do

Contato: solicitação de garantia, informações técnicas, sugestões ou outros assuntos, deverão ser feitas sempre e diretamente através do fornecedor, o qual se incumbirá de prestar os atendimentos necessários junto ao fabricante ou rede de assistência técnica.